

Modular Cooking Range Line 900XP HP Elfritös 23 l med V- formad bassäng. Programmerbar.

Produkt # _____

Modell # _____

Namn # _____

SIS # _____

AIA # _____

**391386 (E9KKHOBAMCG)**

HP Elfritös 23 l med V-formad bassäng. Dolda värmeelement. El. kontroll. Programmerbar. Lev. med 2 fritöskorgar.

391339 (E9KKHDBAMCG)

HP Elfritös 23 l med V-formad bassäng. Dolda värmeelement. El. kontroll. Programmerbar. Lev. med 2 fritöskorgar.

Kort specifikation

Pos.

Fritös, el (400 mm) golvmodell, element (18kW) fästa på utsidan av den v-formade bassängen (23L). Utrustad med en elektronisk kontrollpanel. Tömning av olja sker via en kran till en behållare placerad under bassängen. I höjddled justerbara fötter i rostfritt stål. Externa paneler av rostfritt stål. Arbetsyta av 20/10 rostfritt stål.

Huvudfunktioner

- V-formad balja (deep drawn).
- Externa infraröda värmeelement med innovativa deflektorer applicerade på brunnen för att underlätta rengöringen av den inre brunnen och säker drift.
- Inbyggt smart elektroniskt kontrollsystem som övervakar temperaturen under stekningen för att garantera säkerheten för processen.
- Termostat för överhettningsskydd som standard på alla enheter.
- Alla viktiga komponenter sitter framtill för enkelt underhåll.
- Enhet utrustad med elektronisk kontrollpanel.
- Kontrollpanelens speciella konstruktion ger bättre garanti mot oljeinfiltrering.
- Levereras som standard med 2 halvstora korgar och 1 skåpslucka till höger.
- Termostatreglering av oljetemperaturen på upp till max 190 °C.
- Oljekvalitetsverktyg (kod 9B8081) för effektiv oljehantering finns som tillval.

Konstruktion

- Stor arbetsyta med 930 mm djup.
- Utvändiga paneler i rostfritt stål med Scotch Brite-behandling.
- Rät vinkel mellan enheterna för att undvika utrymmen där smuts kan tränga in.
- Baljans insida har rundade hörn för enkel rengöring.
- Levereras med fyra 50 mm ben i rostfritt stål som standard.
- IPX5 kapslingsklass

Hållbarhet

- Denna modell uppfyller den schweiziska energieffektivitetsförordningen (730.02).



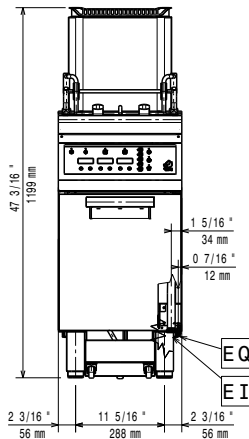
Medföljande tillbehör

- 1 av Oljefilter i rostfritt stål för 23 I fritös. PNC 200086
Avlägsnar fettpartiklar och matrester.
(endast för 391339)
- 1 av Dörr till underskåp PNC 206350
- 1 av 2 halvstora korgar för 15lt OptiOil PNC 927223
och 18/23lt fritöser

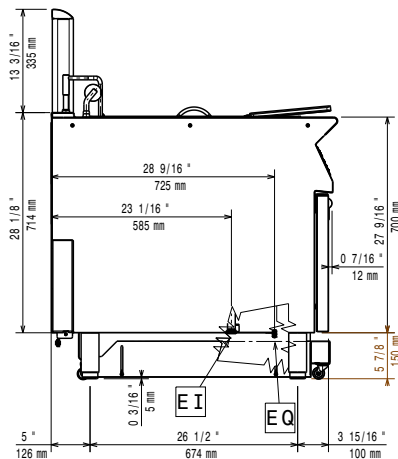
Övriga Tillbehör

- Oljefilter i rostfritt stål för 23 I fritös. PNC 200086
Avlägsnar fettpartiklar och matrester.
(endast för 391339)
- Tätningssats (endast för 391339) PNC 206086
- Kit m 4 hjul varav 2 svängbara med PNC 206135
broms (endast för 391339)
- Fotsats (endast för 391339) PNC 206136
- Sidosockelplåtar, rostfria, 2 st (endast PNC 206180
för 391339)
- Lock till 23 I fritös (endast för 391339) PNC 206201
- Frontsockel för fritös 23 I (endast för PNC 206203
391339)
- Förlängning av oljeavlopp (endast för PNC 206209
391339)
- Dörr till underskåp (endast för 391339) PNC 206350
- Stödskena till fritös XP900, endast hjul PNC 206372
(endast för 391339)
- 2 st sidopaneler höjd 700 djup 900mm PNC 216134
(endast för 391339)
- Uppsamlingskorg för 23 I fritös. PNC 921023
Placeras i i botten för att samla upp
rester - 900XP (endast för 391339)
- 2 halvstora korgar för 15lt OptiOil och PNC 927223
18/23lt fritöser (endast för 391339)
- 1 fullstor korg för 15lt OptiOil och 18/23lt PNC 927226
fritöser (endast för 391339)
- Rensverktyg för avloppsrör till 23 L PNC 927227
fritös (endast för 391339)
- Deflektor för oljereining av fritös, 23 lit. PNC 960645
Vid dolda element och mjölade
produkter (endast för 391339)

Front

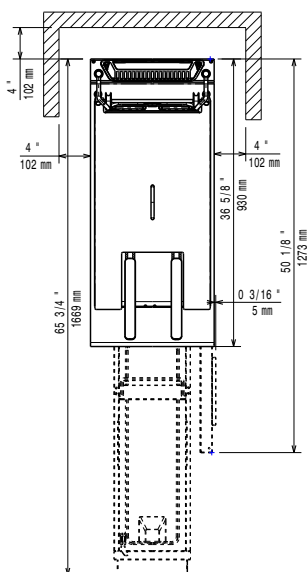


Sida



EI = Elektrisk anslutning
EQ = Ekvipotential skruv

Topp



Elektricitet

Spänning:

391386 (E9KKHOBAMCG) 415-430 V/3N ph/50-60 Hz
380-400 V/3N ph/50-60 Hz

391339 (E9KKHDBAMCG)

Total watt:

391386 (E9KKHOBAMCG) 17.2 kW
391339 (E9KKHDBAMCG) 18 kW

Viktig information

Om apparaten står bredvid eller mot temperaturkänsliga möbler eller liknande, bör ett säkerhetsspalt på ca 150 mm bibehållas eller någon form av värmeisolering monteras..

Brunnens invändiga dimensioner (bredd):

340 mm

Brunnens invändiga dimensioner (höjd):

575 mm

Brunnens invändiga dimensioner (djup):

400 mm

Brunnkapacitet:

21 lt MIN; 23 lt MAX

Prestanda*:

391386 (E9KKHOBAMCG) 35.5 kg/h

391339 (E9KKHDBAMCG) 37.6 kg/h

Termostat intervall:

110 °C MIN; 190 °C MAX

Nettovikt:

86 kg

Fraktvikt:

391386 (E9KKHOBAMCG) 108 kg

391339 (E9KKHDBAMCG) 88 kg

Frakthöjd:

1480 mm

Fraktbredd:

460 mm

Fraktdjup:

1020 mm

Fraktvolym:

0.69 m³

Baserat på:

391386 (E9KKHOBAMCG) ASTM F1361-Deep fat fryers

Inspired by ASTM F1361,

ensuring max productivity

EFE91E23

391339 (E9KKHDBAMCG)
[NOT TRANSLATED]